



PCM165B

**MANUAL DE UTILIZARE
BETONIERA BLADE 165L, 650W**

Cititi manualul de instructiuni inainte de utilizare.

REGULI GENERALE DE SIGURANȚĂ

Acest utilaj poate fi periculos dacă nu sunt respectate procedurile de utilizare sigură și prevăzută. La fel ca în cazul tuturor mașinilor, există anumite pericole care derivă din utilizarea produsului.

Utilizarea utilajului cu respect și prudență va reduce considerabil posibilitatea de vătămare corporală. Cu toate acestea, în cazul în care măsurile normale de siguranță sunt neglijate sau ignorate, operatorul poate suferi vătămări corporale.

Echipamentele de siguranță, cum ar fi apărători, dispozitive de împingere, dispozitive de fixare, plăci de ghidare cu pieptene, ochelari de protecție, măști de praf și protecție auditivă pot reduce potențialul de rănire. Cu toate acestea, chiar și cele mai bune măsuri de protecție nu vor compensa lipsa de discernământ, neglijența sau neatenția.

Faceți întotdeauna apel la bunul simț și fiți prudenți în atelier. Dacă o procedură vi se pare periculoasă, nu o încercați. Găsiți o procedură alternativă care să vă facă să vă simțiți mai în siguranță.

REȚINEȚI: Siguranța personală este responsabilitatea dumneavoastră.

Acest utilaj a fost proiectat numai pentru anumite aplicații. Recomandăm cu tărie ca acesta să nu fie modificat și/sau utilizat pentru nicio altă aplicație decât cea pentru care a fost proiectat. Dacă aveți întrebări referitoare la o anumită aplicație, NU utilizați utilajul până când nu contactați mai întâi dealerul local pentru a stabili dacă aceasta poate sau ar trebui să fie efectuată pe produs.

AVERTIZARE: NERESPECTAREA ACESTOR REGULI POATE DUCE LA VĂTĂMĂRI CORPORALE GRAVE

1. PENTRU SIGURANȚA DUMNEAVOASTRĂ, CITIȚI MANUALUL DE INSTRUCȚIUNI ÎNAINTE DE A UTILIZA UTILAJUL.

Familiarizați-vă cu aplicațiile și limitele utilajului, precum și cu pericolele specifice acestuia.

- 2. PĂSTRAȚI PROTECȚIILE LA LOCUL LOR și în stare de funcționare.**
- 3. PURTAȚI ÎNTOTDEAUNA PROTECȚIE PENTRU OCHI.** Purtați ochelari de protecție. Ochelarii obișnuiți au doar lentile rezistente la impact, nu sunt ochelari de siguranță. De asemenea, folosiți o mască de față sau de praf dacă din operațiunea de tăiere rezultă praf.
- 4. ÎNDEPĂRTAȚI CHEILE ȘI CHEILE DE REGLARE.** Obișnuiți să verificați dacă cheile și cheile de reglare sunt scoase din utilaj înainte de a-l porni.
- 5. PĂSTRAȚI ZONA DE LUCRU CURATĂ.** Zonele și bancurile dezordonate sunt sursă de accidente.
- 6. NU UTILIZAȚI ÎN MEDII PERICULOASE.** Nu utilizați uneltele electrice în locuri umede sau ude și nu le expuneți la ploaie. Păstrați zona de lucru bine iluminată.
- 7. ȚINEȚI COPIII ȘI VIZITATORII LA DISTANȚĂ.** Toți copiii și vizitatorii trebuie să fie ținuți la o distanță sigură de zona de lucru.

8. ASIGURAȚI ATELIERUL ÎMPOTRIVA COPIILOR - cu ajutorul unor lacăte, întrerupătoare principale sau prin îndepărtarea cheilor de pornire.
9. NU FOLOSIȚI EXCESIV UTILAJUL. Acesta își va face treaba mai bine și va fi mai sigur la viteza pentru care a fost proiectat.
10. FOLOSIȚI UTILAJUL POTRIVIT. Nu forțați utilajul sau accesoriul să execute o sarcină pentru care nu a fost proiectat.
11. PURTAȚI ÎMBRĂCĂMINTE ADECVATĂ. Nu folosiți haine largi, mănuși, cravate, inele, brățări sau alte bijuterii care se pot prinde în piesele în mișcare. Se recomandă utilizarea de încălțăminte antiderapantă. Purtați o protecție de păr pentru părul lung.
12. Asigurați piesa de lucru Folosiți cleme sau o menghină pentru a ține piesa de lucru atunci când este posibil. Este mai sigur decât folosirea mâinii și permite utilizarea ambelor mâini pentru a opera unealta.
13. NU VĂ ÎNTINDEȚI. Păstrați-vă în permanență balansul și echilibrul.
14. MENȚINEȚI UNELTELE ÎN STARE OPTIMĂ. Păstrați uneltele ascuțite și curate pentru a obține cele mai bune și mai sigure performanțe. Urmați instrucțiunile pentru lubrifierea și schimbarea accesoriilor.
15. DECONNECTAȚI UNELTELE înainte de întreținere și la schimbarea accesoriilor, cum ar fi lame, biți, freze etc.
16. UTILIZAȚI ACCESORIILE RECOMANDATE. Utilizarea accesoriilor și sculelor nerecomandate de producător poate duce la pericole sau risc de rănire a persoanelor.
17. REDUCEȚI RISCUL DE PORNIRE NEINTENȚIONATĂ. Asigurați-vă că întrerupătorul este în poziția : "OFF".
18. NU STAȚI NICIODATĂ PE UN UTILAJ. Dacă utilajul este răsturnat sau dacă scula de tăiere este atinsă accidental, se pot produce vătămări grave.
19. VERIFICAȚI PIESELE DETERIORATE. Înainte de a utiliza în continuare utilajul, dispozitivele de protecție sau alte piese deteriorate trebuie verificate cu atenție pentru a vă asigura că va funcționa corect și că își va îndeplini funcția prevăzută - verificați alinierea pieselor mobile, blocarea pieselor mobile, dacă există piese rulate, montajul și orice alte condiții care ar putea afecta funcționarea acestuia. O protecție sau orice altă piesă deteriorată trebuie reparată sau înlocuită în mod corespunzător.
20. DIRECȚIA DE ALIMENTARE. Introduceți piesa de lucru în lamă sau cuțit numai în sensul de rotație al lamei sau al cuțitului.
21. NU LĂSAȚI NICIODATĂ UTILAJUL ÎN FUNCȚIUNE NESUPRAVEGHEAT. OPRIȚI ALIMENTAREA. Nu părăsiți utilajul până când acesta se oprește complet.

22. RĂMÂNEȚI VIGILENT, URMĂRIȚI CEEA CE FACEȚI ȘI FACEȚI APEL LA BUNUL SIMȚ ATUNCI CÂND FOLOSIȚI O UNEALTĂ ELECTRICĂ. NU UTILIZAȚI UTILAJUL DACĂ SUNTEȚI OBOSIT SAU SUB INFLUENȚA DROGURILOR, ALCOOLULUI SAU A MEDICAMENTELOR. Un moment de neatenție în timpul utilizării utilajelor electrice poate avea ca rezultat vătămări corporale grave.
23. ASIGURAȚI-VĂ că utilajul este deconectat de la sursa de alimentare în timp ce motorul este montat, conectat sau reconectat.
24. Păstrați o distanță de siguranță în jurul betonierei. Țineți toate persoanele (cu excepția operatorului) la o distanță de cel puțin șase metri de betonieră în timpul funcționării.
25. Nu supraîncărcați betoniera. O suprasarcină ar putea deteriora echipamentul.
26. Nu mișcați betoniera în timpul funcționării. Betoniera s-ar putea răsturna sau motorul ar putea fi deteriorat.

NOTĂ:

Performanțele acestui utilaj pot varia în funcție de variațiile tensiunii de linie locale.

Utilizarea prelungitoarelor poate afecta, de asemenea, performanța utilajului.

Avertizare:

Avertizările, atenționările și instrucțiunile din prezentul manual de instrucțiuni nu pot acoperi toate condițiile și situațiile posibile care pot apărea. Operatorul trebuie să înțeleagă că bunul simț și prudența sunt factori care nu pot fi încorporați în acest produs, ci trebuie să fie garantați de către operator.

PĂSTRAȚI ACESTE INSTRUCȚIUNI. Consultați-le des și folosiți-le pentru a-i instrui pe alții.

AVERTIZARE: NERESPECTAREA ACESTOR REGULI POATE DUCE LA VĂTĂMĂRI CORPORALE GRAVE

Specificații

MODEL	PCM165B
CARACTERISTICI	
Tensiune (V)	220/230/240
Frecvență (HZ)	50
Capacitate cuvă (L)	165
Deschidere cuvă (cm)	38
Putere motor (W)	650
Viteză cuvă (rpm)	30

Dezambalarea

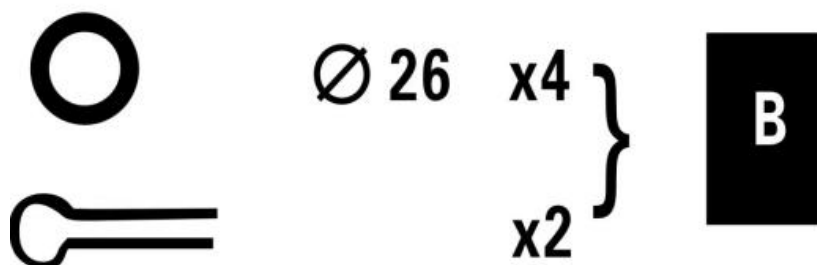
La dezambalare, verificați dacă toate componentele sunt incluse consultând desenul de asamblare.

CONȚINUTUL AMBALAJULUI



Nr. Piesă de schimb	Denumire piesă de schimb	Cantitate	Observație
1	Suport	1	
2	Cadru	1	
3	Suport roți	1	
4	Roată	2	
5	Cuvă inferioară cu grindă transversală	1	
6	Cuvă superioară	1	
7	Lamă	2	
8	Garnitură	1	
9	Roată de manevră	1	
10	Pedală	1	
11	Tirant	1	
12	Organe de asamblare	1	
13	Unitate motor	1	
14	Manual de utilizare	1	

Organe de asamblare (12) Detalii pachet



Pasul 1:

Conform Fig 1, introduceți capătul A1 al cadrului (2) în capătul A1 al suportului (1) și strângeți-l cu 2 șuruburi și 2 piulițe A din punga cu organe de asamblare (12).

NOTĂ: Asigurați-vă că suportul (1) este instalat pe partea laterală a cadrului (2) cu scaunul cu arc.



Fig. 1

Pasul 2:

Conform Fig. 2 și Fig. 3, utilizați 2 știfturi și 4 distanțiere **B** din punga cu organe de asamblare (12) pentru a instala **două roți (4)** pe ambele părți ale **suportului de roți (3)**.

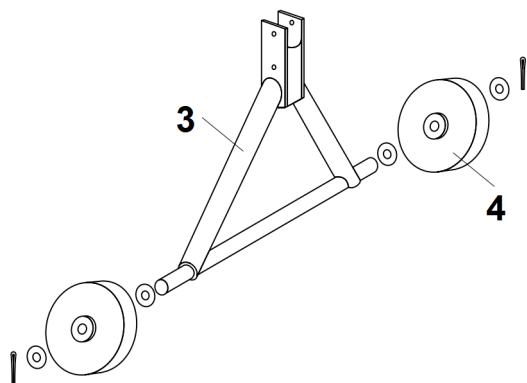


Fig. 2



Fig. 3

Introduceți capătul A2 al **cadruului (2)** în capătul A2 al **suportului de roți (3)** și fixați-l cu 2 șuruburi și 2 piulițe din A din punga cu organe de asamblare (12), conform Fig. 4.



Fig. 4

Pasul 3:

Conform Fig. 5, ridicați **cuva inferioară**, cu ajutorul unei e doua persoane, de **grinda transversală (5)**, introduceți capetele A3 și A4 ale **grinzii transversale** în capetele A3 și A4 ale **cadrelui (2)**, apoi lăsați cuva să se rotească cu fața în sus, ca în Fig. 6.



Fig. 5



Fig. 6

NOTĂ: Asigurați-vă că discul mic de pe grinda transversală se află pe aceeași parte cu scaunul cu arc (ca în figura 7).



Fig. 7

Apoi, folosiți 2 șuruburi și 2 piulițe din A din **punga cu organe de asamblare (12)** pentru a fixa cele două capete.

Pasul 4:

Asamblați **pedala (10)** și **tirantul (11)**, ca în figura 8. Apoi, utilizați 1 șurub și 1 piuliță C din **punga cu organe de asamblare (12)** pentru a instala **pedala(10)** pe **suport(1)**, ca în Fig. 9.



Fig. 8



Fig. 9

Agățați capătul superior al **tirantului (11)** în orificiul **scaunului cu arc**, ca în figura 10.

NOTĂ: Pedala(10) poate fi instalată vertical pe suport(1) sau ușor înclinată în sus.



Fig. 10

Pasul 5:

Conform Fig. 11 și Fig. 12, utilizați 2 șuruburi și 2 piulițe D **din punga** cu organe de asamblare (12) pentru a fixa capetele mici ale celor 2 lame (7) în **cuva inferioară (5)**.

NOTĂ:

① Șurubul trebuie introdus în orificiul lamei din exteriorul cuvei, iar piulița trebuie înșurubată din interiorul cuvei.

② Nu strângeți cele 2 șuruburi. Acestea trebuie să fie reglate în etapa următoare.



Fig. 11



Fig. 12

Pasul 6:

Conform Fig. 13 și Fig. 14, treceți șuruburile E din **punga cu organe de asamblare (12)** prin găurile cuvei superioare (6) și ale garniturii (8) din exteriorul cuvei, astfel încât **garnitura (8)** să fie fixată pe **cuva superioară (6)**.



Fig. 13

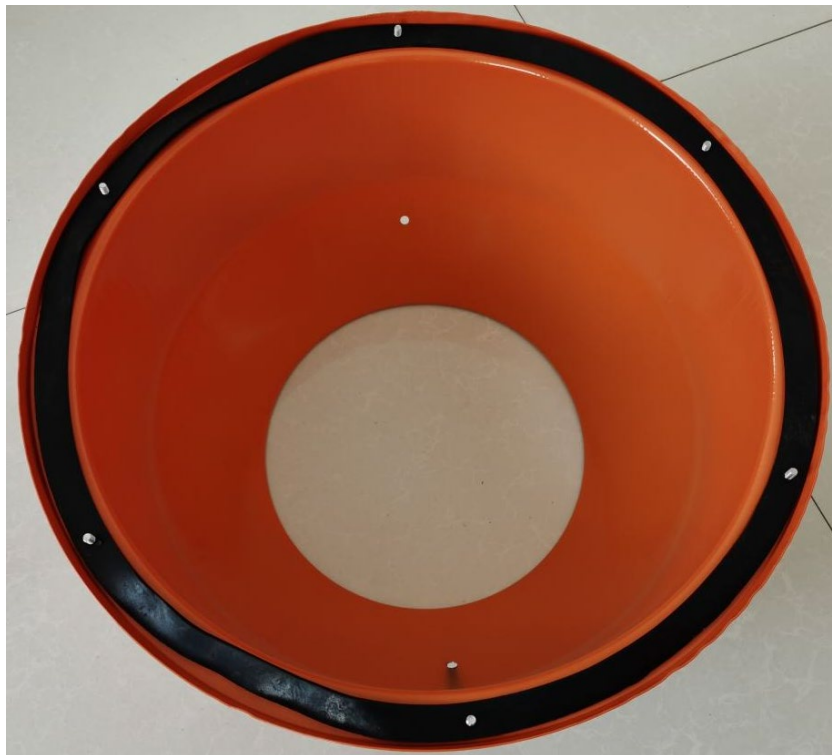


Fig. 14

Pasul 7:

Conform fig. 15, aliniați cele 2 săgeți și așezați cuva **superioară (6)** pe cuva **inferioară (5)**.

Asigurați-vă că șuruburile de pe cuva **superioară (6)** sunt toate aliniate cu găurile pentru șuruburi ale **cuvei inferioare (5)**, apoi strângeți toate șuruburile ca în Fig. 16.

Sugestie: Dacă șuruburile nu se potrivesc în găuri, ridicați ușor cuva superioară (6) pentru a o ajusta.



Fig. 15



Fig. 16

Pasul 8:

Conform Fig. 17, utilizați 2 șuruburi și 2 piulițe D din **punga cu organe de asamblare (12)** pentru a fixa capetele mari ale celor **2 lame (7)** pe **cuva superioară (6)**. Apoi strângeți cele 2 șuruburi de pe **cuva inferioară (5)** , ca în Fig. 18.



Fig. 17



Fig. 18

Pasul 9:

Conform Fig. 19, aliniați canelura roții de manevră (9) cu știftul scaunului cu arc. Apăsați și aliniați cele 2 găuri, ca în Fig. 20.



Fig. 19



Fig. 20

Apoi, utilizați 2 șuruburi F din **punga cu organe de asamblare(12)** pentru a fixa roata (9) pe discul mic al cadrului (2), ca în Fig. 21.

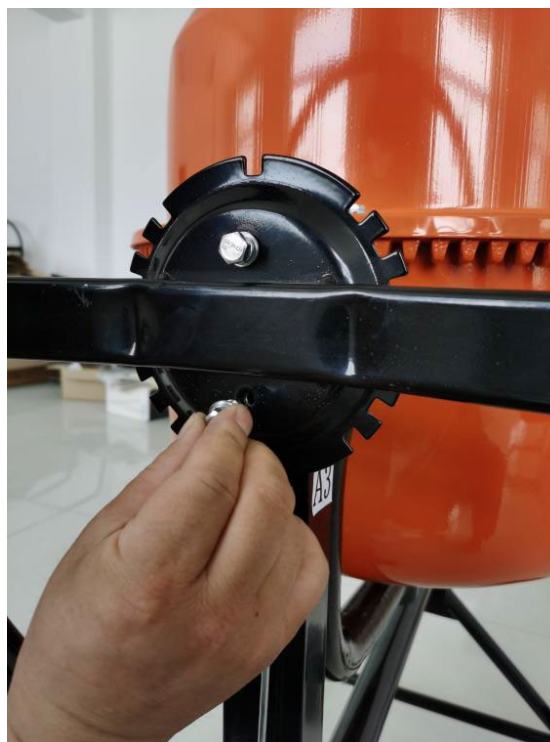


Fig. 21

Pasul 10:

Conform figurii 22, puneți **unitatea motorului (13)** pe arborele **cadrului (2)**, apoi, strângeți-o cu 2 șuruburi scurte și 2 șaibe elastice G din **punga** cu organe de asamblare(12), ca în Fig. 23.



Fig. 22



Fig. 23

Apăsăți **pedala (10)**, rotiți **roata (9)** pentru a roti cuva, ca în Fig. 24. Apoi, utilizați 1 șurub lung și 1 șaibă elastică G din **punga cu organe de asamblare (12)** pentru a fixa **unitatea motorului (13)**, ca în Fig. 25. Montarea este finalizată.



Fig. 24

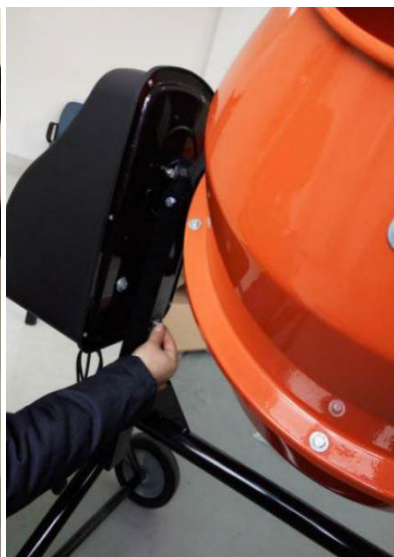


Fig. 25



Final

Utilizare

1. Așezați betoniera pe o suprafață solidă și uniformă.
2. Conectați cablul de alimentare la o priză electrică (sau la un prelungitor cu o capacitate nominală corespunzătoare) cu conector de împământare.
3. Adăugați material în cuvă. Cantitățile maxime tipice includ: 7,5 l de apă 3 lopeți de ciment, 15 lopeți de balast folosind o lopată de mărimea 3.

Avertizare: Nu încercați să deplasați betoniera atunci când este plină și/sau în funcțiune. Se pot produce răniri ale personalului.

4. Reglați unghiul cuvei prin apăsarea pedalei și rotirea roții de manevră.
5. Puneți comutatorul în poziția ON.
6. Umplerea și golirea cuvei se face cel mai bine cu cuva în rotație.

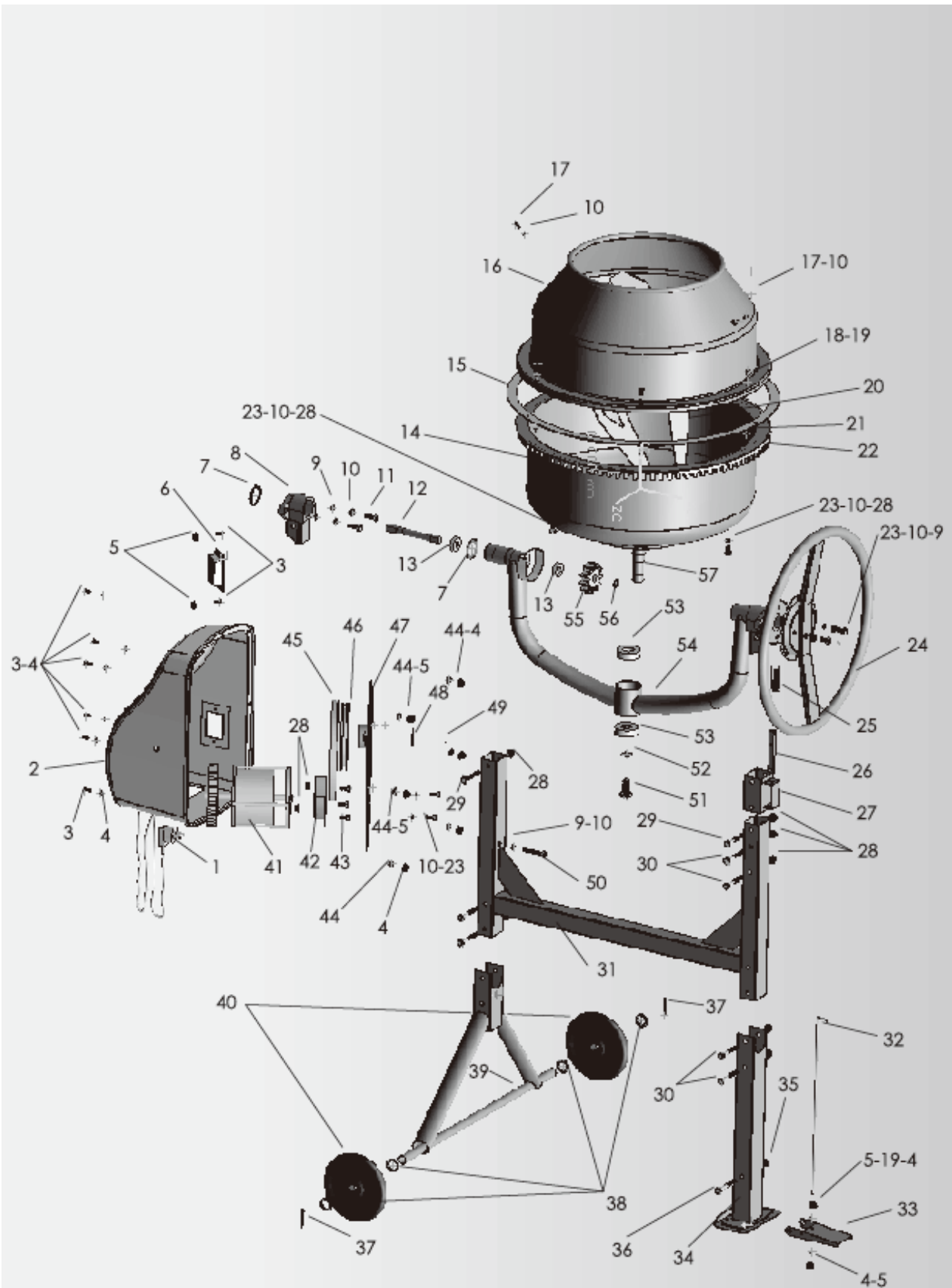
Atenție: Nu lăsați niciodată betoniera în funcțiune când este nesupravegheată. Nu opriți betoniera în timpul funcționării.

7. După ce ați terminat, puneți comutatorul în poziția OFF și deconectați cablul de alimentare.
8. Rotiți cuva cât mai în jos posibil pentru a scurge toate lichidele din aceasta.

Întreținere

1. După utilizare, spălați imediat toate resturile din interiorul și exteriorul betonierei. Asigurați-vă că este deconectat cablul de alimentare.
2. Nu spălați cu apă în interiorul sau în jurul capacului bazei motorului.
3. Strângeți din nou cureaua după primele 25 de ore de utilizare. Cureaua ar trebui să poată fi presată cu cel mult 6 mm.
4. Verificați periodic dacă toate piulițele și șuruburile sunt bine strânse.

Vedere explodată



Observație: Datorită îmbunătățirii constante a produselor, toți parametrii fac obiectul produselor reale.

Listă de piese

Articol#	Descriere	Cantitate	Articol#	Descriere	Cantitate
1	Cablu de alimentare	1	40	roată	2
2	Carcasă motor	1	41	motor	1
3	Șurub M5×12	6	42	Bază internă motor	1
4	Șaibă M5	8	43	șurub M8×12	3
5	Piuliță M5	9	44	Șaibe elastice M5	6
6	Comutator	1	45	curea	1
7	Inel ø 38	3	46	fulie curea	1
8	Disp. fixare tub oțel	2	47	Baza exterioară motor	1
9	Șaibe elastice M8	5	48	Garnituri nailon	1
10	Șaibă M8	9	49	Inel ø 30	1
11	Șurub M8×25	2	50	șurub M8×55	1
12	arbore	1	51	șurub M14×30	1
13	Rulment 6002	2	52	șaibă M14	1
14	Cuvă inferioară	1	53	Rulment	2
15	Șaibă plată mare	1	54	stenturi	1
16	Cuvă superioară	1	55	angrenaj	1
17	Șurub M8×16	2	56	Inel ø 15	1
18	Șurub M6×16	6 sau 8	57	arbore	1
19	șaibă M6	6 sau 8			
20	Lamă	2			
21	șuruburi cu cap în cruce M6×12	6 sau 8			
22	Inel transmisie	1			
23	Șurub M8×16	4			
24	roată de manevră	1			
25	Arc	1			
26	Tijă de blocare	1			
27	Scaun cu arc	1			
28	Piuliță M8	10 sau 12			
29	șurub M8×65	2			
30	șurub M8×65	4 sau 6			
31	stenturi	1			
32	tirant	1			
33	Pedală	1			
34	stenturi	1			
35	Piuliță autoblocantă M8	1			
36	șurub M8×70	1			
37	Știft	2			
38	șaibă Ø 27	4			
39	Trepied A	1			

EC Declaratie de conformitate

A. Numele și adresa producătorului: SC Riviera Bike SRL, Str Tanase Banciu, Nr.12, Popesti Leordeni, Ilfov, Romania
Tel: 0374300162

B. Obiectul declarației:

Numar de identificare	Denumire produs
KMR0007	KAMRAD - BETONIERA
PCM165B	BLADE - BETONIERA

C. Descriere echipament:

Agregat format dintr-un tractor, de mică putere, cu una sau două roți motoare și uneltele sau mașinile agricole corespunzătoare lucrărilor pe care le efectuează (plug, freză, semănătoare etc.).

D. Obiectul declarației este în conformitate cu legislația europeană relevantă de armonizare și îndeplinește toate dispozițiile:

Directivile europene:
2006/42/EC
2014/30/EU

E. Pentru a îndeplini standardele de securitate și sănătate în muncă menționate în directivele de mai sus, au fost respectate următoarele standarde:

EN 12151:2007	EN 294:1992
EN 60204-1:2018	EN 349:1993
EN ISO 12100:2010	EN 547-1:1996
EN 12151A:2007	EN 547-2:1996
IEC 60204-1:2016	EN 547-3:1996
EN ISO 12100-1:2003	EN 574:1996
EN 982:1996	EN 617:2001
EN 983:1996	EN 618:2002
EN 60204-1:2006	EN 620:2002
EN 614-1:2006	EN 795:1996
EN ISO 13850:2006	EN 953:1997
EN ISO 13732-1:2006	EN 999:1998
EN ISO 11688-1:1998	EN1050:1996
EN ISO 11688-2:2000	EN 1088:1995
EN 894-1:1997	EN 60204-1:2006
EN 894-2:1997	EN 60335-1:2002
EN ISO 14122-1:2001	EN 60335-2-69:2003
EN ISO 14122-2:2001	EN 60529:1991
EN ISO 14122-3:2001	EN 62262:1995
ISO 3795:1889	EN ISO 13849-1:20006
EN 13309:2000	EN 60204-1
EN ISO 12100-2:2003	ISO 7000:2004
EN 953:1991	IEC 61439
EN 60204-32:1998	EN 294:1902
EN 12198-1:2000	EN 361:2002
EN 360:2002	EN 363:2002
IEC 60947	IEC 60947-6-2
IEC 60947-2	IEC 60204-1
IEC 60364-4-41	IEC 61140
IEC 61439-1	EN 55014-1:2017/A11:2020
EN 55014-2:2015	EN IEC 61000-3-2:2019
EN 61000-3-3:2013/A1:2019	EN 55014-1
EN 55014-2	EN 61000-3-3
EN IEC 61000-3-2	

Nivel emisii zgomot conform Directivei 2000/14/EC si 2005/88/EC:

LW = 90 dB(A)

LP = 70 dB(A)

F. Organismul notificat: TÜV SUD Product Service GmbH Certification Body Ridlerstraße 65 80339 MÜNCHEN Germany numărul organismului notificat: NB 0123, a efectuat rapoartele de incercare nr: 4840321235400 respectiv 4840321047500 pentru directivele menționate la punctul D și a emis certificatul nr. E8A 112083 0002 Rev. 00 din 18.08.2021 respectiv M8A 112083 0001 Rev. 00 din 07.09.2021.

G. Persoana responsabilă pentru documentația tehnică a produsului:

Functia – Director General

Nume - Bogdan Giurgescu

website@blademotors.ro

H. Conform documentelor care atestă conformitatea, emise de producător, produsele menționate mai sus, livrate în ambalajul original, nu pun în pericol viața, sănătatea, siguranța la locul de muncă și nu produc un impact negativ asupra mediului dacă sunt instalate, utilizate, întreținute în conformitate cu instrucțiunile însoțitoare. În cazul unei modificări a echipamentului, fără acordul producătorului sau distribuitorului autorizat, această declarație își pierde valabilitatea.

Produs fabricat in China.

Semnatura:

Bogdan Giurgescu, Director General

SC Riviera Bike SRL, Str Tanase Banciu, Nr12, Popesti Leordeni, Ilfov, Romania

Data: 04.01.2024



Certificat de Calitate si Garantie

Denumire produs:

Cod produs:

Serie produs:

Tip-model:

Declaratie de Conformitate:

Vanzator:

Adresa vanzator:

Cumparator:

Adresa cumparator:

Telefon:

Email:

Factura /bon fiscal:

Data vanzarii:

S-a efectuat proba de functionare a produsului si s-a prezentat modul de utilizare si intretinere. S-au predat instructiunile de utilizare, manipulare, depozitare, conservare si transport in limba romana. Cumparatorul a luat la cunostinta de precizarile facute in prezentul certificat de garantie, a verificat completarea integrala si corecta a datelor si a primit produsul.

Prezentul certificat atesta legal ca produsul facturat corespunde documentatiei de executie a producatorului, incadrandu-se in parametrii de calitate functionali si de durabilitate prevazuti, conform Declaratiei de Conformitate emise.

Semnatura cumparator,

Semnatura vanzator,

**ACEST PRODUS A FOST FABRICAT NUMAI PENTRU UZUL CASNIC,
NU PENTRU OPERATIUNI INDUSTRIALE. RESPECTATI INTOCMAI
INSTRUCTIUNILE DIN MANUALUL DE UTILIZARE AL
PRODUSULUI**

Reparatii efectuate in perioada de garantie:

Data	Semnatura
Expedierii:	
Intrarii in service	
lesirii din service	
Receptiei:	

Data	Semnatura
Expedierii:	
Intrarii in service	
lesirii din service	
Receptiei:	

Data	Semnatura
Expedierii:	
Intrarii in service	
lesirii din service	
Receptiei:	

Data	Semnatura
Expedierii:	
Intrarii in service	
lesirii din service	
Receptiei:	

Nu fac obiectul Garantiei

NU fac obiectul garantiei urmatoarele componente si accesorii, ale caror uzuri sunt considerate normale in urma utilizarii:

1. Pinion de antrenare lant (sprocket), sina de ghidaj, sita moara/tocatoare, filtru de ulei, filtru de aer, componente din cauciuc (burduf cilindru, cot carburator, inele de cauciuc, furtune, simeringuri, curele, etc.)
2. Filtru combustibil, buson benzina, sita rezervor, sonde, rezervoare, plutitoare, robinet combustibil, cui ponto, jicloare, duje, injectoare sau duze de injector, sisteme de reglaj sau parghii, garnituri sau elemente de etansare ale carburatorului sau parti componente, ale caror uzuri se datoreaza utilizarii unui combustibil necorespunzator normelor in vigoare;
3. Ambielaj, cilindru, piston, segmenti, supape, cand uzura se datoreaza lipsei filtrului de aer sau folosirii unuia necorespunzator, ori in cazul unor detonatii produse in urma folosirii unui carburant necorespunzator normelor in vigoare, ori cand defectiunea survine din cauza nerespectarii regimului de turatie ori in cazul motoarelor in 2T amestec necorespunzator benzina cu ulei (raport amestec 30ml ulei la 1 litru benzina, pentru uleiurile achizitionate de la distribuitor);
4. Becuri, ventilatoare, fulli, carcase plastic, mufe, stuturi, roti sau role din plastic ;
5. Aprinderile si releele (in cazul condensarii sau scurtcircuitului), bujie, cablu bujie, intreruptoare, cabluri electrice;
6. Amortizoare din cauciuc sau arc, cabluri (de ambreiaj, acceleratie, masa cosit, tractiune, etc);
7. Saboti si placute frana, ambreiaje, ferodouri, arc ambreiaj;
8. Componente electrice sau electronice, cand defectiunile survin din cauza lipsei impamantarii, utilizarea sau expunerea in conditii de mediu improprie (umezeala excesiva, temperaturi necorespunzatoare, alimentare la tensiune necorespunzatoare) sau tensiune fluctuanta (in cazul generatoarelor de curent, cand puterea consumatorilor este mai mare decat cea furnizata);
9. Presetupa, turbina, carcasa turbina (cand defectiunea a survenit in urma impuritatilor din pompa sau a presiunii create in pompa de alte utilaje, masini, etc);
10. Elementele componente ale sistemului de taiere, ex: lant motofierastrau, disc motocositoare, cutit masa cosit, cutit masina gazon, cutit moara/tocatoare, etc.;
11. Tambur demaror, snur starter, arc demaror, maner starter;
12. Masa cosit, cutit masa cosit, pinteni, contractute, dinti, suport reglaj, suport nuca, nuca, bieleta (intreg lantul cinematic al sistemului de taiere la motocositori), cand nu sunt corect exploatate, reglate sau curatite.
13. Alte accesorii consumabile.

Conditii de Garantie

Compania acorda garantie conform legislatiei romane (in conformitate cu prevederile art. 15 din OUG nr 140/2021 privind anumite aspecte referitoare la contractele de vanzare de bunuri si este valabil pentru defectiunile aparute in exploatarea normala a produselor), pe baza certificatului de garantie si a dovezii de cumparare (factura/ bon fiscal).

Produsele achizitionate prin comert la distanta (online) se supun termenilor directivei 2011/83/UE a Parlamentului European, transpusa prin OUG nr. 34/2014 si pot fi returnate in termen de 14 de zile, indiferent de motiv.

Drepturile conferite prin lege consumatorului nu sunt afectate prin garantia oferita.

Garantia se acorda numai pentru defecte de material sau de fabricatie.

Perioada de garantie incepe de la data vanzarii si depinde de tipul de utilizare astfel:

- Toate produsele beneficiaza de o perioada de garantie de 24 luni in cazul achizitionarii de catre persoane fizice si utilizarii pentru mesterit si uz casnic.
- Toate produsele beneficiaza de o perioada de garantie de 12 luni in cazul achizitionarii de catre persoane juridice.
- Perioada de garanție începe în momentul cumpărării de către primul utilizator final. Concludentă este data specificată pe documentul de cumpărare original (bon sau factură fiscală).

Garantia nu acopera:

- Componentele ce sunt subiectul uzurii cauzate de utilizarea in concordanta cu instructiunile de folosire
- Defectele cauzate de suprasolicitare, utilizare incorecta sau in alte scopuri decat cele prevazute in manualul de utilizare a produsului, intretinere defectuoasa sau pastrarea in conditii neadecvate.
- Produse la care s-au facut modificari sau adaugiri de catre client.

Defectele recunoscute ca fiind acoperite de garantie vor fi remediate prin reparare gratuita sau prin inlocuirea cu un produs in stare perfecta de functionare (poate fi un model ulterior).

Pretenția de acordare a garanției trebuie declarată în perioada de garanție. Produsul respectiv împreună cu bonul de cumpărare, care trebuie să conțină data cumpărării și denumirea produsului, și dacă este necesar, certificatul de garanție, trebuie predate sau expediate integral vânzătorului sau unuia dintre centrele de service menționate în instrucțiunile de utilizare. Expedierea se va face prin intermediul unui curier agreat de vânzător. Garanția oferită acoperă toate costurile legate de aducerea unui produs dovedit defect la conformitate cu specificațiile sale originale, prin repararea sau înlocuirea oricărei părți defecte, precum și costurile de transport, manipulare, diagnosticare, expertizare, demontare, montare, manoperă, materiale utilizate și reambalare.

Remediarea defectăunilor recunoscute de noi ca fiind în garanție se face, în funcție de opțiunea noastră, prin repararea gratuită a produsului defect sau prin înlocuirea acesteia cu un alt produs (dacă este cazul, chiar cu un model mai nou). Produsele sau piesele înlocuite intră în proprietatea noastră.

Alte pretenții în afara dreptului de remediere a defectăunilor produsului respectiv menționat în condițiile de garanție nu au justificare în baza garanției noastre. În special, nu se acorda un produs de inlocuire pe perioada reparatiei.

În urma prestațiilor executate în garanție, timpul de nefuncționare din cauza lipsei de conformitate apărute în cadrul termenului de garanție prelungeste termenul de garanție și se calculează, după caz, din momentul la care a fost adusă la cunoștința vânzătorului lipsa de conformitate a produsului sau din momentul prezentării produsului la vânzător/unitatea de service până la aducerea produsului în stare de utilizare normală și, respectiv, al notificării în

scris în vederea ridicării produsului sau predării efective a produsului către consumator. Produsele de folosință îndelungată care înlocuiesc produsele defecte în cadrul termenului de garanție vor beneficia de un nou termen de garanție care curge de la data preschimbării produsului.

Este exclusă cesiunea drepturilor ce rezultă din această garanție. Această garanție nu se aplică produselor achiziționate la mâna a doua.

Această garanție este valabilă pentru sculele care sunt achiziționate și utilizate în Uniunea Europeană (inclusiv Marea Britanie, Norvegia, Elveția).

Pentru această garanție este valabil dreptul român, fiind exclus Acordul Națiunilor Unite privind contractele internaționale de cumpărare a mărfurilor (CISG). Această alegere a legii nu înseamnă că poți fi lipsit de protecția care îți este conferită de normele de la care, conform legislației statului în care ai domiciliul stabil, nu se poate face derogare prin acord (principiul normei mai favorabile).

Conform legislației în vigoare, schimbarea produsului în termenul de garanție se va efectua doar în următoarele situații:

- Produsul are vicii de fabricație;
- Produsul are o defecțiune ce nu se poate repara;
- Nerespectarea termenului de reparație;

Durata medie de funcționare a produsului este de 3 ani. Perioada maximă pentru repararea sau înlocuirea produsului este de 15 zile calendaristice de la data prezentării produsului cu deficiențe. Garanția se pierde dacă:

- Seria și tipul produsului menționate pe etichetă nu au fost protejate (nu sunt lizibile)
- Produsul a fost demontat de către personal neautorizat
- Nu sunt completate toate rubricile certificatului de garanție

Returnarea produsului este obligatoriu să se facă cu toate accesoriile livrate inițial.

În cazul în care produsul nu a fost utilizat conform specificațiilor de utilizare din manual, clientul va suporta contravaloarea serviciilor de diagnosticare și transport. Agentul economic are aceleași obligații pentru produsul înlocuit ca și pentru produsul vândut inițial.

Riviera Bike prelucrează următoarele date cu caracter personal ale clienților: nume, prenume, adresă, telefon și e-mail, în conformitate cu prevederile Regulamentului European 679/2016, pentru a gestiona corect perioada de garanție acordată clienților săi, pentru echipamentele comercializate. Eliminarea deșeurilor de echipamente electrice și electronice (DEEE) alături de deșeurile menajere nesortate este interzisă. Acestea vor fi predate punctelor specializate de colectare, societăților autorizate de colectare/reciclare, etc.

Riviera Bike SRL - Service jud Ilfov, loc. Popești Leordeni, Str. Tanase Banciu nr.13

Riviera Bike SRL - Service - Magazin TOTAL Bacău, Calea Republicii, nr.163

Riviera Bike SRL - Service - Magazin TOTAL AIUD, jud. Alba, Str. Florilor, nr.1A